
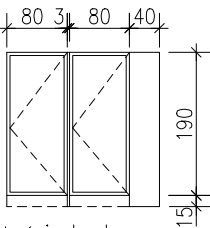
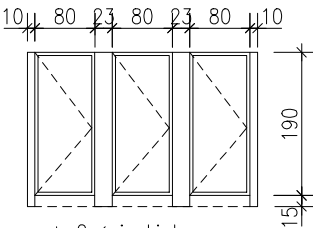


## stolarka drzwiowa

OZNACZENIE NA RYSUNKU		WC	DL1	DL2
OZNACZENIE PRODUCENTA		płyta MDF	Laminat HPL	LAMINATHPL
PRODUCENT STOLARKI		—	—	—
ZESTAWIENIE DRZWI				
SCHEMAT			+ ścianka boczna 120x190	+ 2 ścianki boczne 120x190
Wymiary w świetle otworu	S <sub>o</sub>	100	80	80
	H <sub>o</sub>	205.5	205 (190)	205(190)
Wymiary zewnętrzne	Sz	—	—	—
	H <sub>z</sub>	—	—	—
Wymiary w świetle ościeznicy	S	900	—	—
	H	2000	—	—
RAZEM	L / P	2 / 2	— / 1	— / —
RAZEM	szt.	4	1	1

### UWAGA:

- Zamówienia stolarki drzwiowej dokonać po sprawdzeniu wszystkich wymiarów okien i drzwi oraz kierunków ich otwieralności na budowie ;
- Stolarkę wew. drzwiowa w systemie MDF lub drewniana ;
- Zastosować stolarkę dopuszczoną do stosowania w obiektach użyteczności publicznej ;

zamawiający	Ostrzeszowskie Centrum Kultury im. Antoniego Serbńskiego ul. Gorgolewskiego 2, 63-500 Ostrzeszów		data	2014 grudzień
obiekt adres bud.	Kinoteatr- przebudowa pomieszczeń w-c ul. W.Gorgolewskiego 2, 63-500 Ostrzeszów, dz. nr 2316/7		nr rys./ str.	8/32
Zestawienie stolarki				skala
				1:100
branża	Architektoniczno – budowlana			
	Imię i nazwisko		nr uprawnień	podpis
projektant arch.	mgr inż. arch. Emilia Pietrzak-Kurzyńska upr. proj. w specj. architektonicznej bez ograniczeń		58/09/DOIA	
sprawił architekturę	mgr inż. arch. Radosław Maciejewski upr. proj. w specj. architektonicznej bez ograniczeń		WP-01A/OKK/UpB/19/2009	
opracował	inż. Wiktor Orzechowski			